

# 管路調査用自主車

(株)DONGHWA ENG

2008. 3 . 17 - 18

韓国技術ベンチャー財団



# 目次

---

1. 企業紹介
2. 技術紹介
3. 市場現況及び展望
4. 権利獲得現況
5. マーケティング目標

# 1. 企業紹介

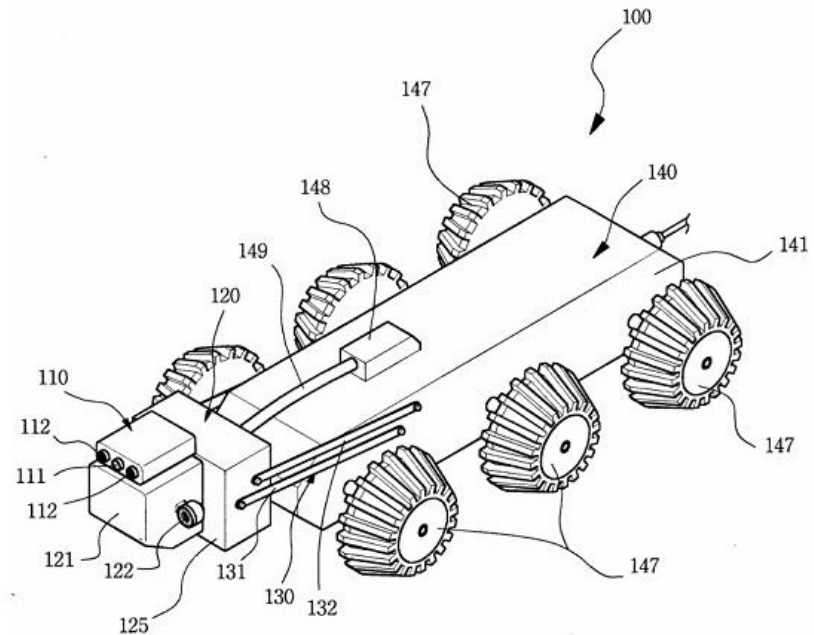
会社名 (設立日)	(株) DONGHWA ENG (2000.05.02)	代表者	ジョン ミンス
資本金	600百万ウォン	売上高 (2007年)	4,271百万ウォン
住所	ソウル市江西区加陽3洞 1487番地 家刈テクノタウン106号		
Homepage	<a href="http://www.dhcctv.co.kr">www.dhcctv.co.kr</a>	E-mail	<a href="mailto:kjj@dhcctv.co.kr">kjj@dhcctv.co.kr</a>
TEL	02-2699-1950	FAX	02-2693-3181

## 2. 技術紹介

### □ 技術概要

本製品は管路調査用の自主車、下水管とダクトなどの狭い場所の内部を調査するために、外部で遠隔調整するように開発した。カメラを縦・横方向に360度回転が可能だけでなく、上下作動が可能になるように形成することで、背面及び側面に生ずる死角地帯を無くし、管路全てのまわりを調査することができる。

調査の信頼性を増大する効果がある。



## 2. 技術紹介

### □ 技術特徴



- 全体的な配線を本体に内蔵して製品故障率を最小化する  
コントローラーで、ロボットヘッドの上下の高さ調節、  
カメラ上下左右・回転などの操作を通じて 360度  
全方向の撮影可能
- ロボットのタイヤの入れ替えが可能(総 5種形態)
- 80mm 1300mmの多様なパイプに適用が可能  
中小用サイズタイヤ 6個、大型タイヤ 4個、  
連結ソケット 12個提供 )
- 簡便な電子式字幕機、頻繁な故障なし
- 作業衣便利性、小口頃・大口徑共用

## 2. 技術紹介

### □ 関連製品

1) 管路調査



CCTVロボットを利用し管内部を調査

2) 管内部洗浄



Jet cleaning工法で管内部洗浄

3) 突出物の除去



Cuttingロボットで木の根、突出物を除去

4) 管内部洗浄



Jet cleaning工法で管内部洗浄

5) 管内部補修



反転方式で残留水を皆押し出して圧搾

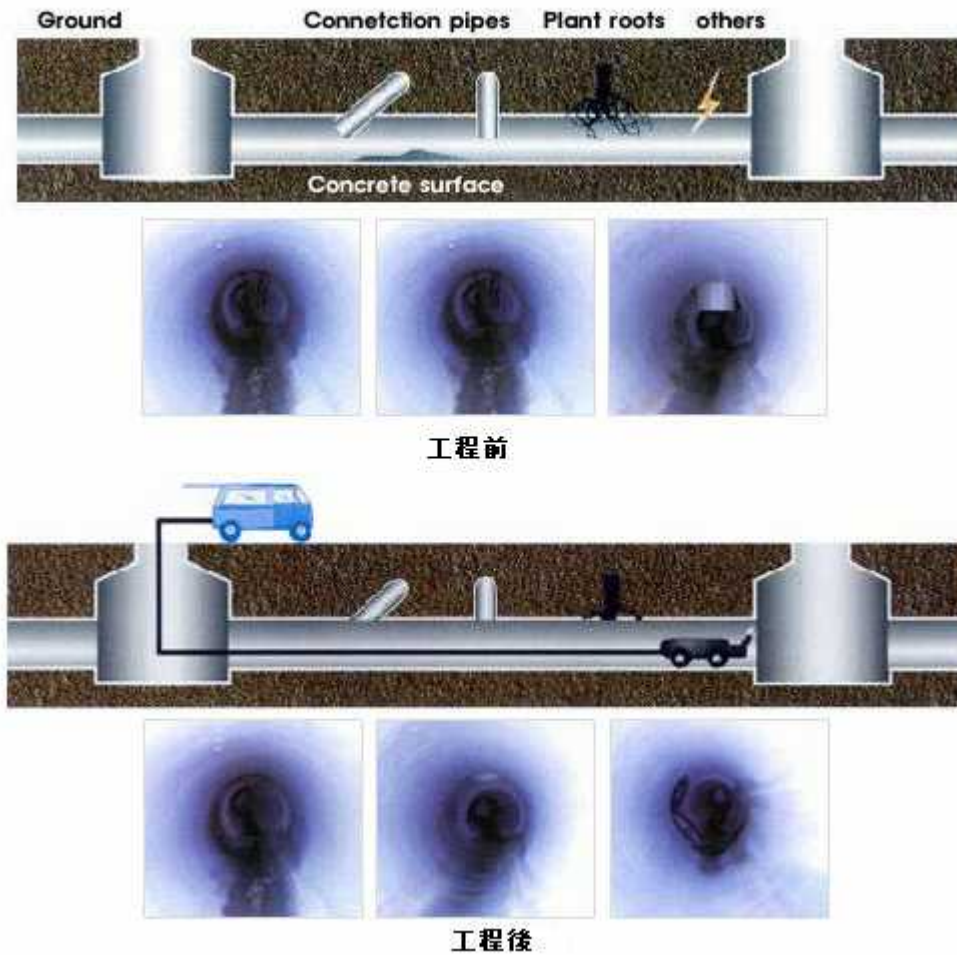
6) 穿孔



Cuttingロボットをりょうしてどんな管径も完璧に穿孔

## 2. 技術紹介

### □ 関連製品



## 3. 市場現況及び展望

---

### □ 輸出実績

- ・ 日本 エスジーシー 下水道センター株式会社  
2006年 sample 3 set 輸出



## 4. 権利獲得現況

---

### □ 特許現況

- 管路調査用の自主車(independent car for detecting pipe route)
  - 特許登録番号 10 - 0479721 - 0000

## 5. 마케팅 목표

---

### □ 予想需要先

- 下水管の管路管理業社  
(管路浚渫工事の前後状態をモニタリングして快適な下水管内の管理)